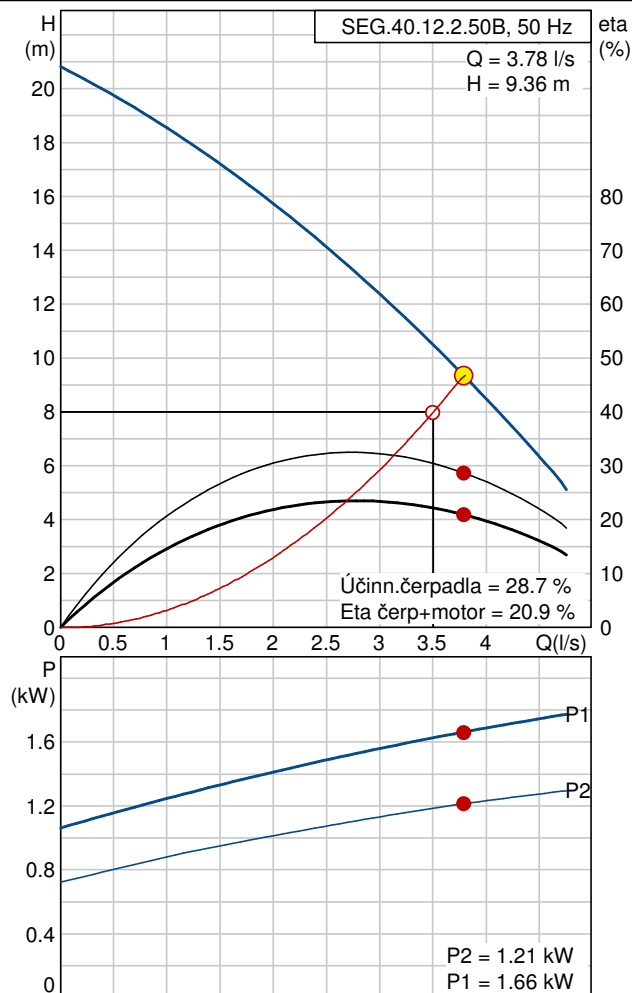
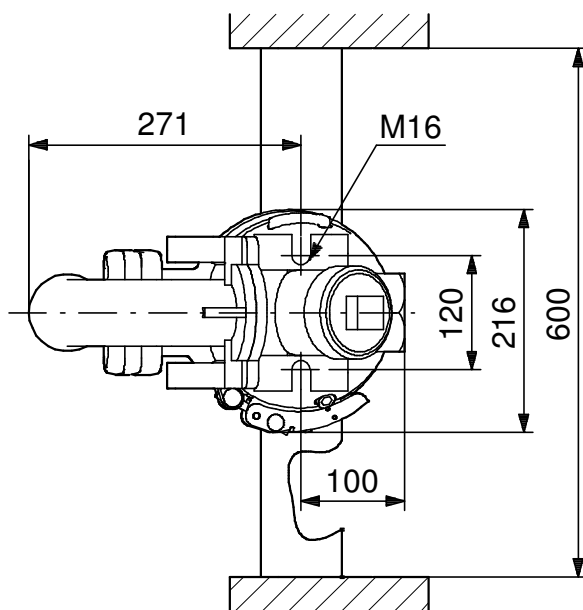
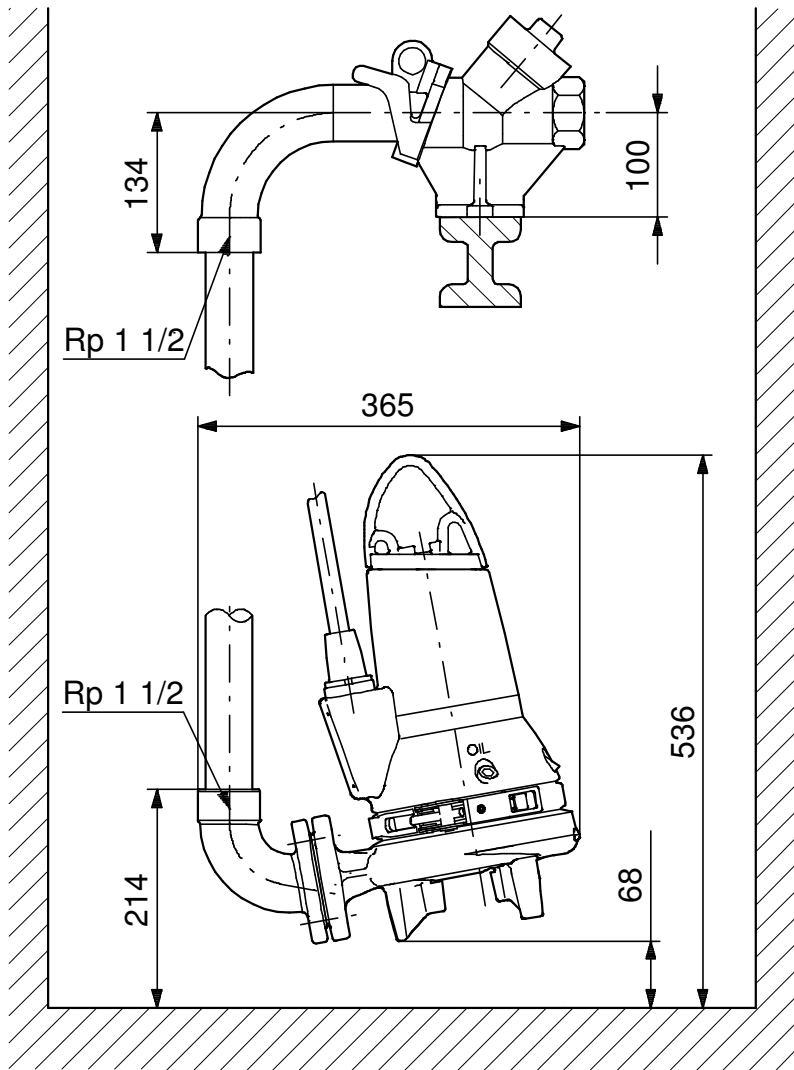


| Popis | Hodnota |
|--|--|
| Číslo výrobku: | SEG.40.12.2.50B 96075905 5700394850780 |
| Techn.: | |
| Max. průtok: | 5 l/s |
| Výsledná dopravní výška čerpadla: | 9.36 m |
| Max. dopravní výška: | 20.7 m |
| Typ oběžného kola: | MĚLNICÍ SYSTÉM |
| Primární ucpávka: | SIC/SIC |
| Schval. značky na typovém štítku: | PA-I |
| Materiály: | |
| Těleso čerpadla: | Litina EN-JL1030 |
| Oběžné kolo: | Litina EN-JL1030 |
| Těsnění: | SIC/SIC |
| Instalace: | |
| Max. teplota okolí: | 40 °C |
| Max. provozní tlak: | 6 bar |
| Standardní příruba: | DIN |
| Výtlačné hrdlo: | DN 40 |
| PN pro potrubní přípojku: | PN 10 |
| Max. instalační hloubka: | 10 m |
| Instalace suchá/mokrá: | S |
| Instalace: | Vertik. |
| Kapalina: | |
| Rozsah teploty kapaliny: | 0 .. 40 °C |
| Elektrické údaje: | |
| Počet pólů: | 2 |
| Příkon - P1: | 1.8 kW |
| Jmenovitý výkon - P2: | 1.2 kW |
| Frekvence el. sítě: | 50 Hz |
| Jmenovité napětí: | 3 x 400-415 V |
| Tolerance napětí: | +6/-10 % |
| Typ spínání (DOL, SD): | Přímé spínání |
| Max. počet startů za hodinu: | 30 |
| Jmenovitý el. proud: | 3.2 A |
| Rozběhový el. proud: | 21 A |
| Jmen. proud při nulovém zatížení: | 2.1 A |
| Cos phi - power factor: | 0,81 |
| Cos phi - power factor při 3/4 zatížení: | 0,72 |
| Cos phi - power factor při 1/2 zatížení: | 0,58 |
| Jmenovité otáčky: | 2750 ot/min |
| Moment setrvačnosti: | 0.0038 kg m ² |
| Učinnost motoru při 1/1 zatížení: | 73 % |
| Učinnost motoru při 3/4 zatížení: | 71 % |
| Učinnost motoru při 1/2 zatížení: | 66 % |
| Krytí (IEC 34-5): | 68 |
| Třída izolace (IEC 85): | F |
| Motorová ochrana: | Teplotní spínač |
| Teplotní ochrana: | externí |
| Délka kabelu: | 10 m |
| Typ kabelu: | H07RN-F |
| Typ kabelové koncovky: | NO PLUG |
| Řídící jednotky: | |
| Control box: | Není zahrnuta |
| Přídav. vstup/výstup: | External |
| Senzor vlhkosti: | bez vlhkost. čidel |
| Jiné: | |
| Čistá hmotnost: | 38 kg |

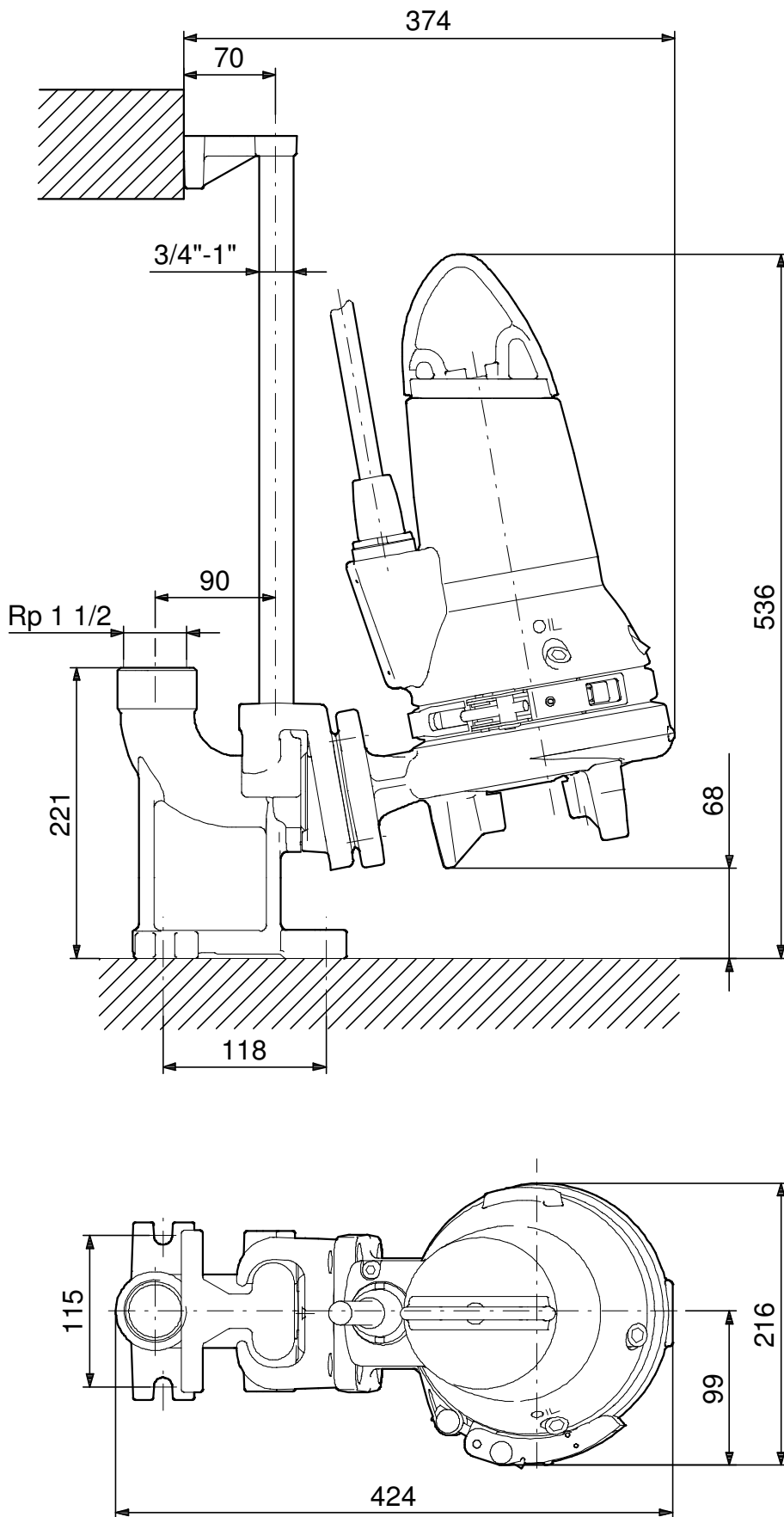


96075905 SEG.40.12.2.50B 50 Hz



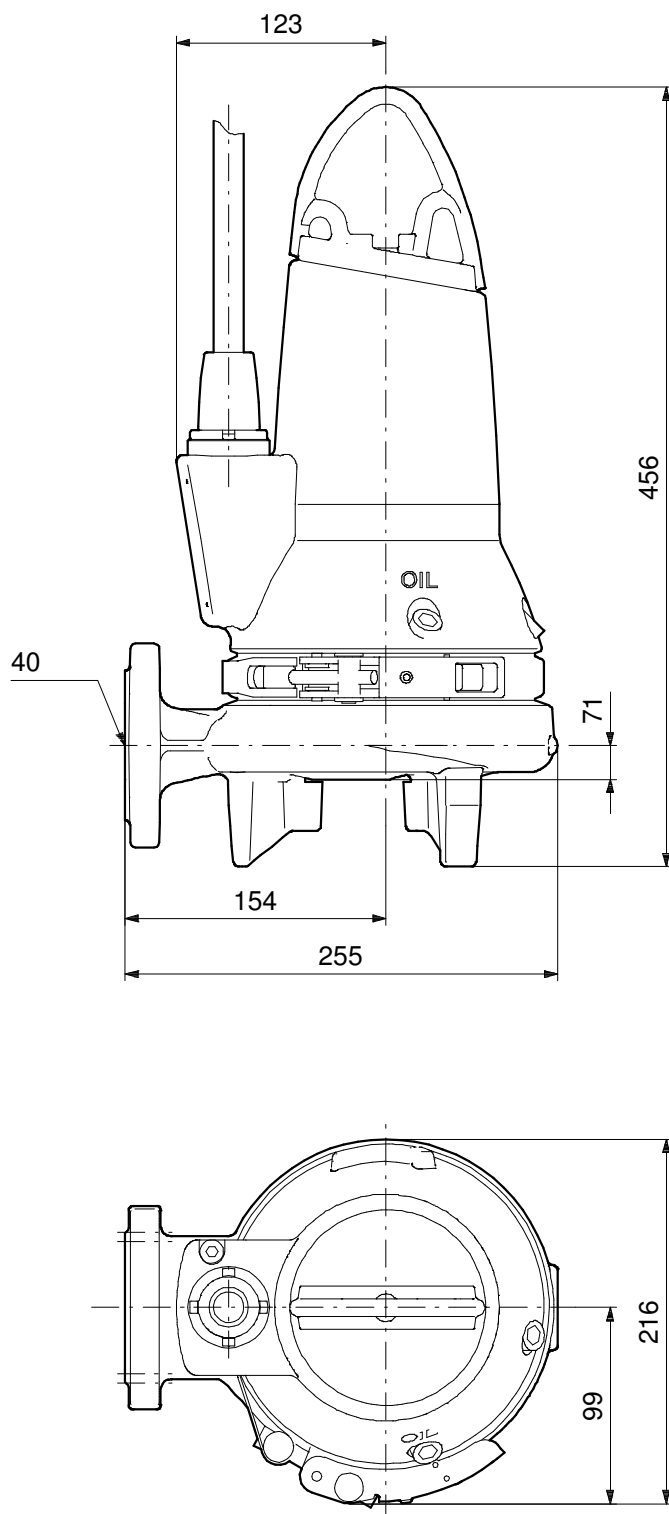
Poznámka! Všechny jednotky musí být v[mm] jestliže není uvedeno jinak.
Poznámka: tento zjednodušený rozměrový náčrtek nezobrazuje všechny detaily.

96075905 SEG.40.12.2.50B 50 Hz



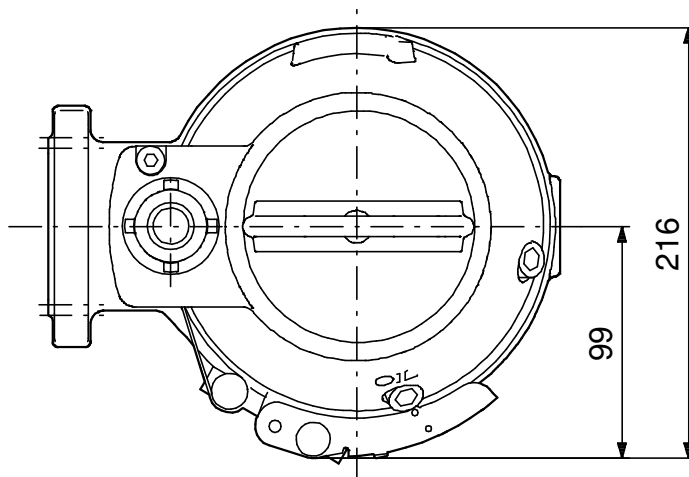
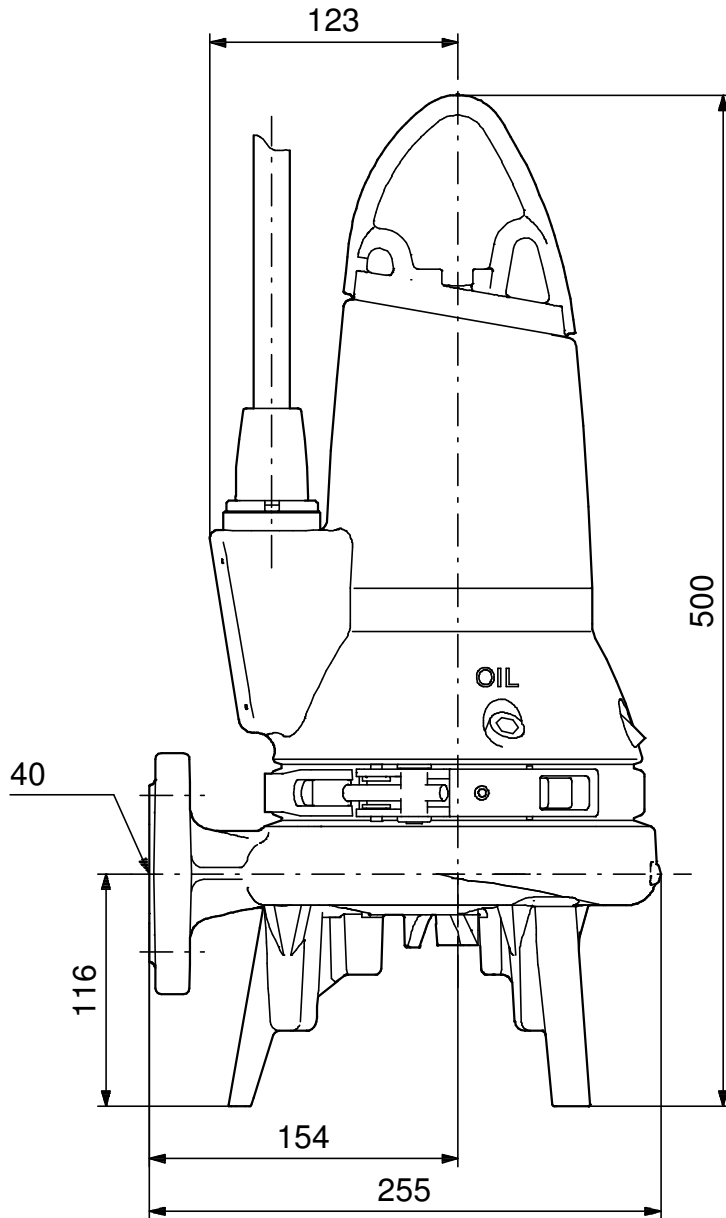
Poznámka! Všechny jednotky musí být v[mm] jestliže není uvedeno jinak.
Poznámka: tento zjednodušený rozměrový náčrtek nezobrazuje všechny detaily.

96075905 SEG.40.12.2.50B 50 Hz



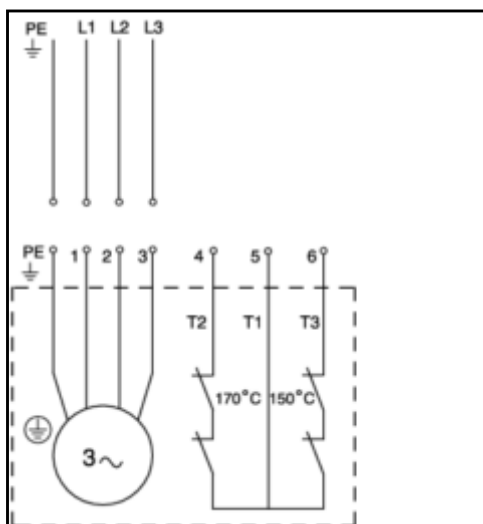
Poznámka! Všechny jednotky musí být v[mm] jestliže není uvedeno jinak.
Poznámka: tento zjednodušený rozměrový náčrtek nezobrazuje všechny detaily.

96075905 SEG.40.12.2.50B 50 Hz



Poznámka! Všechny jednotky musí být v[mm] jestliže není uvedeno jinak.
Poznámka: tento zjednodušený rozměrový náčrtek nezobrazuje všechny detaily.

96075905 SEG.40.12.2.50B 50 Hz



Upozornění! Všechny jednotky jsou v [mm], pokud není uvedeno jinak!